

**TEHNIČKA
PREPORUKA
TP-1b**

**DISTRIBUTIVNA
TRANSFORMATORSKA
STANICA
DTS - EPCG 10/0.4 kV**

**Podgorica,
decembar 2004. godine**

SADRŽAJ TP-1b**RJEŠENJE O DONOŠENJU TEHNIČKE PREPORUKE**

1.	UVOD	3
2.	OPŠTI TEHNIČKI USLOVI	3
3.	PREPORUKE ZA IZBOR LOKACIJE DTS	5
4.	DISPOZICIJA POSTROJENJA	6
5.	SREDNJENAPONSKO POSTROJENJE 10 kV	7
6.	ENERGETSKI TRANSFORMATOR	9
7.	NISKONAPONSKI RAZVODNI BLOK	10
8.	PRIKLJUČCI NA SN POSTROJENJE	12
9.	PRIKLJUČAK TRANSFORMATORA NA NN STRANI	12
10.	MJERENJE	13
11.	ZAŠTITA POSTROJENJA	13
12.	UPRAVLJANJE POSTROJENJEM	14
13.	UZEMLJENJE	14
14.	INSTALACIJA RASVJETE I PRIKLJUČNICA	16
15.	MJERE ZA OGRANIČENJE BUKE	16
16.	ZAŠTITA OD POŽARA	17
17.	NATPISI I UPOZORENJA	17
18.	ZAŠTITNA OPREMA	17
19.	GRAĐEVINSKI DIO	17
20.	JEDNOPOLNE ŠEME	19
21.	TABELE USKLAĐENOSTI OPREME	24

1. UVOD

- 1.1 Primjena preporuke TP-1a u distributivnoj mreži rezultirala je značajnim brojem transformatorskih stanica 10/0.4 kV, izrađenih primjenom savremene tehnologije visokog kvaliteta i pouzdanosti (prvenstveno se to odnosi na kompaktne - prefabrikovane srednjenaponske distributivne blokove tipa RMU).
- 1.2 Stečena iskustva i uočene nepreciznosti su nametnule potrebu za dopunom i aktualizacijom usvojene preporuke, pa je iz tih razloga proistekla TP-1b.
- 1.3 Tehnička preporuka TP-1b definiše osnovne uslove za projektovanje i izgradnju tipske distributivne transformatorske stanice 10/0.4 kV, sa kablovskim priključcima i to:
- dispoziciju i smještaj postrojenja
 - tehničke parametre postrojenja
 - izbor opreme
 - izbor lokacije postrojenja i
 - specifikacije za nabavku.

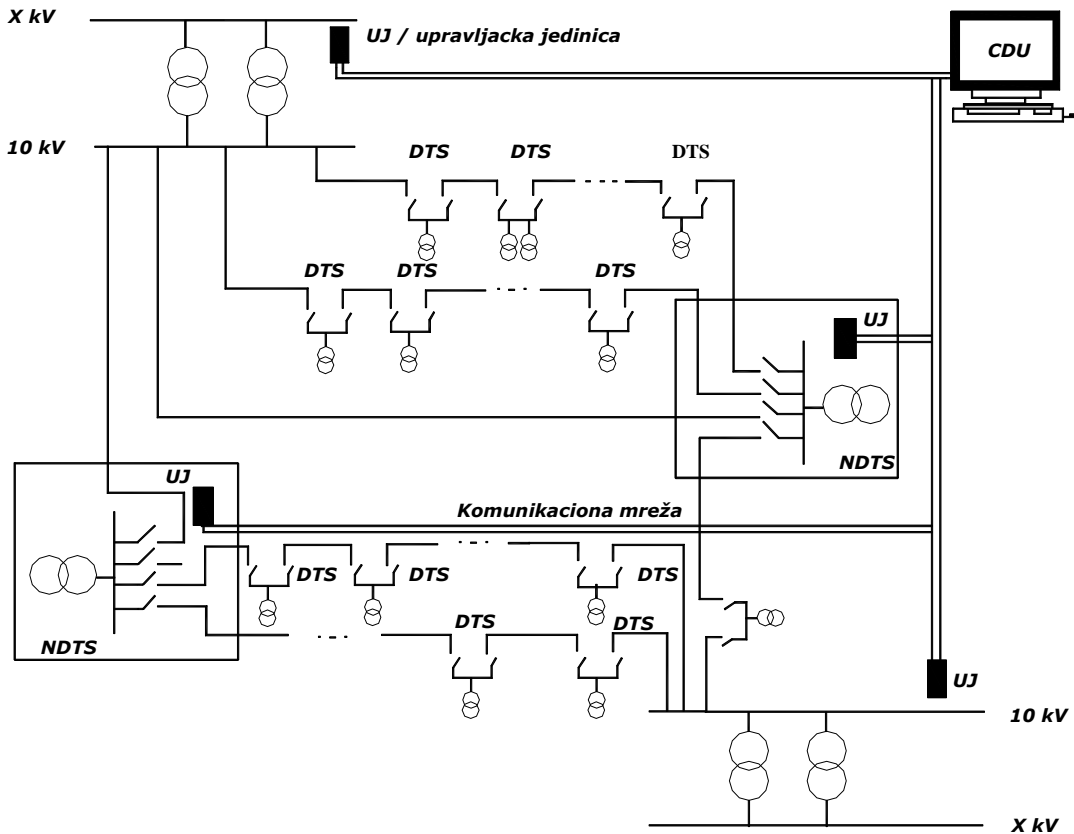
2. OPŠTI TEHNIČKI USLOVI

- 2.1 Tipska DTS sa kablovskim priključkom izvodi se, po pravilu, sa jednim transformatorom snage 630 kVA. Kada gustina potrošnje potrošačkog područja to zahtijeva, dosadašnja praksa je da se DTS oprema sa dva energetska transformatora snage po 630 kVA.
- 2.2 Ako očekivano-perspektivno opterećenje prelazi mogućnosti DTS 1x630 kVA, kao racionalno, prihvatljivo je i rješenje sa jednim transformatorom 1000 kVA. Prednosti ovog rješenja su što se SN blok za 1x630 kVA može koristiti i za veće snage transformatora, uz izbor odgovarajućeg osigurača. U ovim slučajevima potrebno je NN blok prilagoditi naznačenoj snazi transformatora.
- 2.3 U pogledu mjesta i funkcije u srednjenaponskoj mreži, DTS može biti prolazna ili čvorna.
- 2.3.1 **Prolazna DTS** predstavlja osnovni tip postrojenja, čiji se srednjenaponski blok sastoji od **dva izvodna polja i jednog transformatorskog polja** (odnosno, dva transformatorska polja ukoliko je u pitanju postrojenje sa dva transformatora). Prolazna DTS se uključuje u srednjenaponsku mrežu konfiguracije otvoreni prsten, po principu ulaz-izlaz.
- 2.3.2 **Čvorna DTS**, za razliku od prolazne, ima **tri ili više izvodnih polja**, koja obavezno moraju biti opremljena rastavnim sklopkama sa motornim pogonom (ili sa mogućnošću naknadne ugradnje motornog pogona) i pripremljena za uvođenje daljinskog nadzora i upravljanja. Čvorna DTS se u pravilu napaja preko jednog ili više kablova odgovarajućeg presjeka (ne manjeg od 240 mm²) iz napojne TS X/10 kV. Za napajanje prioriternih potrošača obavezno predvidjeti čvornu DTS.
- 2.3.3 Na osnovu usvojenih principa u pogledu snage i broja energetskih transformatora, kao i koncepta srednjenaponske mreže, preporučuju se osnovni tipovi distributivnih TS 10/0.4 kV:

- **DTS 1x630 kVA** - prolazna distributivna transformatorska stanica sa jednim transformatorom snage 630 kVA i kablovskim priključkom (jednopolna šema 20.1);
 - **DTS 1x1000 kVA** - prolazna distributivna transformatorska stanica sa jednim transformatorom snage 1000 kVA i kablovskim priključkom (jednopolna šema 20.3);
 - **DTS 2x630 kVA** - prolazna distributivna transformatorska stanica sa dva transformatora snage 630 kV i kablovskim priključkom (jednopolna šema 20.4);
 - **DTS 2x1000 kVA** - prolazna distributivna transformatorska stanica sa dva transformatora snage 1000 kV i kablovskim priključkom;
 - **NDTS 1x630 kVA** - čvorna distributivna transformatorska stanica sa jednim transformatorom snage 630 kVA i kablovskim priključkom (jednopolna šema 20.6);
 - **NDTS 1x1000 kVA** - čvorna distributivna transformatorska stanica sa jednim transformatorom snage 1000 kVA i kablovskim priključkom (jednopolna šema 20.7);
 - **NDTS 2x630 kVA** - čvorna distributivna transformatorska stanica sa dva transformatora snage 630 kVA i kablovskim priključkom (jednopolna šema 20.8);
 - **NDTS 2x1000 kVA** - čvorna distributivna transformatorska stanica sa dva transformatora snage 1000 kVA i kablovskim priključkom.
- 2.4 Svi navedeni tipovi transformatorskih stanica mogu biti, ukoliko se zahtijeva obračunsko mjerenje električne energije na srednjem naponu, opremljeni mjernom 10 kV ćelijom. Oznaka je tada :npr. DTSM 1x630 kVA (jednopolna šema 20.2) .
- 2.5 DTS se izvodi kao zatvorena pogonska prostorija, po pravilu, kao zaseban slobodnostojeći objekat , koji obezbjeđuje rukovanje opremom spolja.
- 2.6 Moguća je ugradnja DTS u stambenu zgradu ili neki drugi javni objekat.
- 2.7 Građevinski dio DTS treba da bude izgrađen od prefabrikovanih elemenata takve konstrukcije i obrade da zadovoljava građevinske standarde, urbanističke i estetske uslove, i od materijala koji obezbjeđuju, bez posebnog održavanja, vijek trajanja od najmanje 30 godina.
- 2.8 Zidovi i tavanica građevinskog objekta u koji se smješta oprema transformatorske stanice mora imati četvorosatnu otpornost na požar.
- 2.9 Za DTS koja je izvedena kao slobodnostojeći objekat, vrši se statički proračun za nosivost terena od 1 daN/cm².
- 2.10 Elektromontažni dio DTS (razvod srednjeg i niskog napona) sastoji se od prefabrikovanih elemenata koji omogućavaju brzu i jednostavnu montažu, a upotrijebljeni materijali isključuju potrebu nekog posebnog održavanja tokom eksploatacionog vijeka postrojenja.
- 2.11 Oprema u postrojenju 10 kV dimenzioniše se prema graničnoj struji kratkog spoja od 14,5 kA, što odgovara snazi trolnog kratkog spoja od 250 MVA.
- 2.12 Oprema u postrojenju 0.4 kV dimenzioniše se prema graničnoj struji kratkog spoja od 26 kA, što odgovara snazi trolnog kratkog spoja od 18 MVA.

3. PREPORUKE ZA IZBOR LOKACIJE DTS

3.1 Prvi korak pri izboru lokacije DTS predstavlja definisanje tipa postrojenja u pogledu njegovog mjesta i uloge u usvojenom konceptu konfiguracije srednjenaponske mreže – **prolazna ili čvorna DTS**.



Slika 1.

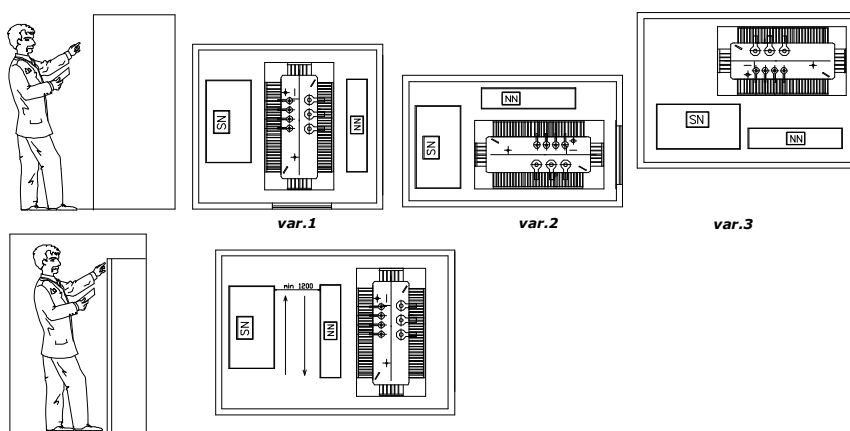
3.2 Sledeći korak je utvrđivanje granica energetske zone koja će biti napajana iz buduće DTS i utvrđivanje njene instalisane snage.

- Lokacija objekta mora biti određena u skladu sa urbanističko-tehničkim uslovima, izdatim od strane nadležnog organa lokalne uprave.
- U postupku utvrđivanja lokacije treba voditi računa da se transformatorska stanica predvidi što je moguće bliže centru potrošnje, da kablovski vodovi budu što kraći, a priključenje i uklapanje postrojenja u postojeću mrežu što jednostavnije.
- Lokaciju treba odrediti tako da se izbjegnu opasnosti od klizanja terena, podzemnih voda, bujica i sl.
- Ukoliko se DTS smješta u neki drugi građevinski objekat, pored navedenog, treba voditi računa da se postrojenje postavi, po mogućnosti, u prizemlje zgrade.

- Izabrana lokacija mora da omogući lak pristup mehanizacije i vozila objektu, za vrijeme montaže i održavanja opreme, a posebno u slučaju zamjene energetskog transformatora.
- U cilju stvaranja povoljnijih uslova za hlađenje, ukoliko lokalni uslovi to omogućavaju, preporučuje se da dio u kome je smješten energetski transformator bude okrenut prema sjevernoj strani.
- Ukoliko je DTS smještena u stambenu zgradu ili drugi objekat, kroz prostoriju trafo stanice nije dozvoljeno postavljanje vodovodnih, kanalizacionih, toplovodnih, gasovodnih, elektroenergetskih i PTT instalacija i sl.

4. DISPOZICIJA POSTROJENJA

- 4.1 Primjena sredjenaponskog distributivnog sklopnog bloka tipa RMU, posebno zbog njegovih znatno smanjenih dimezija i sigurnog i bezbjednog rukovanja, omogućava širi izbor dispozicionih rješenja u okviru građevinskog dijela DTS.
- 4.2 U pogledu pristupa postrojenju i rukovanja aparatima, razlikuju se dva osnovna tipa montažnih objekata za smještaj DTS, prema dispozicionim rešenjima datim na slici br.2:
- objekti kod kojih se rukovanje aparatima obavlja spolja i
 - objekti sa manipulativnim hodnikom, kod kojih se rukovanje aparatima obavlja unutar postrojenja.



Slika 2.

- 4.3 Za prolaznu DTS preporučuje se dispoziciono rješenje koje podrazumijeva rukovanje aparatima spolja.
- 4.4 Za čvornu NDTs preporučuje se dispoziciono rješenje sa manipulativnum hodnikom – tj. sa rukovanjem aparatima unutar postrojenja.
- 4.5 Ukoliko se oprema DTS ugrađuje u neki građevinski objekat (stambena zgrada i slično), dispozicija postrojenja će biti definisana Glavnim projektom, koji će osim ovih preporuka, uvažiti i sve konkretne okolnosti u vezi sa izabranom lokacijom.

- 4.6 Preporučeni tipski građevinski objekti DTS, u pogledu dispozicije postrojenja, moraju da zadovolje sljedeće zahtjeve:
- U dijelu građevinskog objekta DTS, u koji se smješta energetski transformator, treba predvidjeti odgovarajuće otvore ili vrata, koja omogućavaju njegovu jednostavnu montažu ili zamjenu.
 - Uvođenje srednjenaponskih i niskonaponskih kablova u DTS predvidjeti kroz zaptivene kablovske uvodnice ugrađene u betonski temelj transformatorske stanice.
 - Ispod SN i NN blokova treba obezbijediti pogodan prostor za razvod energetskih kablova. Ne preporučuje se rješenje sa kablovskim kanalima.
 - Obezbijediti mogućnost jednostavnog polaganja 10 kV kablovske veze između SN bloka i energetskog transformatora.
 - U dijelu postrojenja (sa rukovanjem aparatima iznutra), predviđenom za smještaj transformatora, na zidu naspram visokonaponske strane transformatora, na visini od 1000 mm od poda, mora biti ugrađena uzemljena konzola za pričvršćenje kablovskih završetaka.
 - Ispod transformatora se mora nalaziti uljnonepropusna kada dovoljnog kapaciteta za prihvatanje cjelokupne količine ulja, eventualno iscurjelog iz energetskog transformatora.
 - Konstrukcija objekta i upotrijebljeni materijali moraju obezbijediti da nivo buke koji se emituje u okolni prostor bude u dozvoljenim granicama, utvrđenim tehničkim propisima i standardima.
 - U građevinskom objektu za smještaj čvorne NDTs, u kojoj je predviđeno rukovanje aparatima unutar postrojenja, manipulativni hodnik mora biti širine najmanje 1200 mm.
 - Na kraju manipulativnog hodnika treba predvidjeti prostor i nosače za montažu upravljačke mikroprocesorske jedinice (telecontrol interface unit) .

5. SREDNJENAPONSKO POSTROJENJE 10 kV

5.1 Srednjenaponski sklopni blok je gasom SF6 izolovano, potpuno oklopljeno i od opasnog napona dodira zaštićeno razvodno postrojenje tipa "Ring Main Unit" (RMU). Razvodno postrojenje konstruktivno je izvedeno kao slobodnostojeći ormar s lako pristupačnim priključcima i elementima upravljanja. Prednja strana je opremljena slijepom šemom sa signalizacijom stanja rasklopnih aparata.

5.2 SN postrojenje prolazne DTS

- 5.2.1 Srednjenaponski sklopni blok prolazne DTS 1x630 (1000) kVA sastoji se od dva vodna (kablovska) polja i jednog transformatorskog polja.
- 5.2.2 Srednjenaponski sklopni blok prolazne DTS 2x630(1000) kVA sastoji se od dva vodna (kablovska) polja i dva transformatorskog polja.
- 5.2.3 **Vodna polja** su opremljena trolnim rastavnim sklopkama sa zemljospojnikom.
- 5.2.4 **Transformatorsko polje za transformatore snage do 630 kVA** je opremljeno trolnim rastavnom sklopkom sa visokoučinskim osiguračima i zemljospojnikom. Rastavna sklopka u transformatorskom polju mora da ima mogućnost automatskog trolnog isključenja pri pregorijevanju najmanje jednog visoko-učinskog osigurača, kao i pri djelovanju osnovne zaštite od unutrašnjih kvarova u transformatoru -Buchholz i preopterećenja- kontaktni termometar (termoprotektor kod transformatora bez konzervatora).

- 5.2.5 **Transformatorsko polje za transformatore snage 1000 kVA** oprema se prekidačima naznačene struje 200A, sa ugrađenim uređajem za zaštitu od preopterećenja i kratkog spoja, kao i posebnim kalemom za isključenje.
- 5.2.6 U slučajevima kada se rekonstruiše postojeća DTS 1x630 kVA , pri čemu se ugrađuje transformator veće snage, nije neophodno mijenjati i srednjenaponski blok (RMU) , već samo visokonaponske osigurače.
- 5.2.7 Osnovni tehnički podaci SN bloka:
- | | |
|--|-------|
| • Naznačeni napon | 12 kV |
| • Naznačena frekvencija | 50 Hz |
| • Naznačena trajna struja kablovskih izvoda | 400 A |
| • Naznačena trajna struja transformatorskih izvoda | 200 A |
| • Naznačena struja osigurača za transformator 630kVA | 63A |
| • Naznačeni podnosivi napon industrijske frekvencije | 28 kV |
| • Naznačeni podnosivi udarni napon | 75 kV |
- 5.2.8 SN sklopni blok standardno mora biti opremljen :
- kapacitivnim indikatorom napona,
 - manometrom za kontrolu pritiska gasa, i
 - polugama za rukovanje rastavnim sklopkama i prekidačima.

5.3. SN postrojenje čvorne NDTs

- 5.3.1 Srednjenaponski sklopni blok čvorne **NDTS 1x630 (1000) kVA** sastoji se od **tri i više vodnih (kablovskih) polja i jednog transformatorskog polja.**
- 5.3.2 Srednjenaponski sklopni blok čvorne NDTs 2x630(1000) kVA sastoji se od **tri i više vodnih (kablovskih) polja i dva transformatorska polja.**
- 5.3.3 Razvodno postrojenje NDTs ima iste tehničke karakteristike kao i DTS, opisano u tački 5.1.
- 5.3.4 **Vodna polja** su opremljena trolnim rastavnim sklopkama sa zemljospojnikom.
- 5.3.5 **Transformatorsko polje** je opremljeno trolnim rastavnim sklopkom sa visokoučinskim osiguračima i zemljospojnikom za NDTs 1x630 KVA. Rastavna sklopka u transformatorskom polju mora da ima mogućnost automatskog trolnog isključenja pri pregorijevanju najmanje jednog visokoučinskog osigurača, kao i pri djelovanju osnovne zaštite od unutrašnjih kvarova u transformatoru-Buchholz i preopterećenja-kontaktne termometar (termoprotektor kod transformatora bez konzervatora). Transformatorsko polje NDTs 1x1000 kVA oprema se prekidačem, sa ugrađenim uređajem za zaštitu od preopterećenja i kratkog spoja, kao i posebnim kalemom za isključenje.
- 5.3.6 Srednjenaponsko postrojenje čvorne NDTs mora biti pripremljeno za uključivanje u sistem daljinskog nadzora i upravljanja. U tom smislu neophodno je:
- Da svi ugrađeni rasklopni aparati (rastavne sklopke i prekidači) budu opremljeni odgovarajućim motornim pogonima ili da ugrađeni aparati imaju mogućnost naknadne i jednostavne ugradnje motornih pogona.
 - Obezbijediti uslove za povezivanje sa upravljačkom mikroprocesorskom jedinicom, koja se montira na predviđenoj poziciji građevinskog objekta.
- 5.3.7 U posebnim slučajevima, kada značaj i mjesto postrojenja u SN mreži to zahtijevaju, vodna i transformatorska polja mogu, umjesto rastavnim

sklopkama, biti opremljena prekidačima (preporučljivo vakuumskim). Podrazumijeva se da prekidači moraju biti opremljeni motornim pogonima, a vodna i transformatorska polja odgovarajućim strujnim transformatorima i prekostrujnim, kratkospojnim i zemljospojnim zaštitnim relejima.

6. ENERGETSKI TRANSFORMATOR

6.1 Transformator u DTS je trofazni uljni, ispitan prema važećim JUS i IEC standardima, sa ili bez konzervatora (hermetičko izvođenje, sa mogućnošću termičkog širenja transformatorskog ulja, bez trajne deformacije suda).

6.2 **Tehničke karakteristike** transformatora snage 630 kVA:

• Naznačena snaga	630 kVA
• Prenosni odnos	10000/420 V
• Naznačena frekvencija	50Hz
• Sprega	Dyn5
• Napon kratkog spoja	4 %
• Regulacija napona	$\pm 2 \times 2,5\%$
• Hlađenje	ONAN
• Nivo zvučne snage	70 dB
• Priključci na primarnoj strani	izolovani (konektorski)
• Priključci na sekundaru	izolovani (kablovski)
• Gubici praznog hoda P_0	max 1100 W
• Gubici zbog opterećenja P_{cu}	max 5900 W

6.3 **Tehničke karakteristike** transformatora snage 1000 kVA:

• Naznačena snaga	1000 kVA
• Prenosni odnos	10000/420 V
• Naznačena frekvencija	50Hz
• Sprega	Dyn5
• Napon kratkog spoja	6 %
• Regulacija napona	$\pm 2 \times 2,5\%$
• Hlađenje	ONAN
• Nivo zvučne snage	72 dB
• Priključci na primaru	izolovani (konektorski)
• Priključci na sekundaru	izolovani (kablovski)
• Gubici praznog hoda P_0	max 1480 W
• Gubici zbog opterećenja P_{cu}	max 10500 W

6.4 Transformator se smješta u transformatorsku komoru, koja je dovoljnih dimenzija za smještaj jedinice od 1000 kVA. Transformator je opremljen točkovima i kočnicama, a postavlja se na pripremljene nosače od U profila.

6.5 Hlađenje se ostvaruje prirodnom cirkulacijom vazduha kroz otvore sa žaluzinama na vratima i na zidu transformatorske stanice. Građevinski objekat treba da je predviđen za klasu 20 u skladu sa IEC 61 330. Dimenzionisanje otvora i efikasnost ventilacije dokazuje se glavnim projektom.

6.6 Pristup transformatoru u pogonu radi kontrole i pregleda (uljokaz, Buchholz, kontaktni termometar, termoprotektor, izolatori, spojevi...), treba omogućiti u skladu sa tehničkim propisima.

6.7 Ukoliko se ugrađuje transformator sa konzervatorom, isti mora biti opremljen gasnim relejem i kontaktnim termometrom. Ugradnja transformatora bez konzervatora podrazumijeva termoprotektor (zaštitu koja reaguje na povećanje pritiska i temperature), kao standardnu opremu.

7. NISKONAPONSKI RAZVODNI BLOK

7.1 Niskonaponski razvodni blok 0.4 kV izvodi se konstruktivno kao slobodnostojeći ormar ili panel, od dekapiranog lima, zaštićen bojom i galvanizacijom.

7.2 Niskonaponski blok **DTS 1x630(1000) kVA** se sastoji od :

- dovodnog (transformatorskog) polja,
- polja niskonaponskog razvoda i
- polja javnog osvjetljenja.

7.3 U DTS 2x630(1000) kVA nije predviđen paralelni rad transformatora (osim u posebnim slučajevima gdje se to izričito zahtijeva-jednopolna šema 20.5 i 20.9)), pa se niskonaponsko postrojenje sastoji od dva odvojena tipska NN bloka, istih karakteristika kao u DTS 1x630(1000)kVA .

7.4 **Niskonaponski razvodni blok** mora ispunjavati sljedeće tehničke uslove:

- | | |
|--------------------------------------|----------------------------|
| • naznačeni napon | 400 V |
| • naznačena frekvencija | 50 Hz |
| • naznačena struja glavnih sabirnica | 1250 A (2000A za 1000 kVA) |
| • naznačena struja odvoda | 400 A i 630 A |
| • stepen zaštite | IP 20 |

7.5 **Transformatorsko polje** - oprema :

- **niskonaponski prekidač** naznačene struje 1250 A (2000 A za transformator 1000 kVA), sa podesivom zaštitom od kratkog spoja i preopterećenja. Zaštitni uređaj je integrisan sa prekidačem , ima sopstveno napajanje i sopstvene strujne transformatore ili senzore. Prekidač se oprema kalemom za isključenje, 220 V AC, samo u slučajevima kada je predviđen paralelni rad transformatora.
- taster za nužno-brzo isključenje energetskog transformatora na strani srednjeg napona.
- Utičnica, 250 V,16 A, koja se montira na šinu.
- Osigurači 6 A (za voltmetar i za rasvjetu) i 16 A za pomoćne krugove i utičnicu.
- Redne stezaljke za povezivanje.

Varijanta 1

- tri strujna mjerna transformatora 1000/5 A (1500/5 A za transformator 1000 kVA), klase tačnosti 0.5, na koje su priključeni bimetalni ampermetri sa pokazivanjem maksimalne 15-minutne struje u sve tri faze
- voltmetar sa preklopkom za mjerenje faznih i linijskih napona
- kontrolno brojilo električne energije

Varijanta 2

- multifunkcionalni instrument za mjerenje A,V,W,kWh

Varijanta 3

- prekidač opremljen jedinicom sa programabilnom zaštitom i mjerenjem V,A,W,Var,kWh,Varh,HZ.

7.6 Dopuštena je i kombinacija navedenih varijanti, pod uslovom da su sve tražene funkcije obezbijeđene.

7.7 **Polje NN razvoda - oprema :**

- bakarne sabirnice za struju 1250 A (2000 A za transformator 1000kVA)
- osam (dvanaest za transformator 1000kVA) kablovskih niskonaponskih izvoda opremljenih izolovanim osiguračkim letvama (prugama) za jednofazno ili troležno isključenje, naznačene struje **630 A i 400 A (6x400A +2x630A**, za 630 kVA, odnosno: **8x400A +4x630A**, za 1000 kVA).
- izvod za kompenzaciju reaktivne energije opremljen izolovanom troležnom osiguračkim letvom 160 A, za priključak trofaznog kondenzatora.
- izvod za priključak polja javnog osvetljenja opremljen izolovanom troležnom osiguračkim letvom 160 A.
- trofazni kondenzator 3x400 V, 50 Hz, snage 40 kVAr
- sabirnice neutralnog voda (N) i zaštitnog uzemljenja (PE) u donjem dijelu bloka i konzola za fiksiranje niskonaponskih kablova presjeka do 240 mm²
- tri metaloksidna odvodnika prenapona za unutrašnju montažu, za naznačeni napon 280 V i struju 10 kA.

7.8 **Napomena:** Izolacija osiguračkih letvi mora biti od nezapaljivog (samogasivog) materijala podesnog za visoke radne temperature.

7.9 **Polje javnog osvetljenja** treba da sadrži:

- trosistemsko jednotarifno brojilo aktivne energije za direktan priključak za 3x230/400 V, 40(60) A, klase tačnosti 2
- troležni kontaktor za naizmjeničnu struju, 100 A, 500V, 50Hz, za napon upravljanja 230 V, 50 Hz, opremljen pomoćnom sklopkom sa 1NO+1NC kontaktima
- uklopni sat sa mogućnošću programiranja astronomske vremena
- prekidač za izbor režima rada sa nultim položajem,
- automatski instalacioni prekidač
- priključenje kablova za napajanje javne rasvjete može biti izvedeno na redne stezaljke ili na izolovane sklopove rastavljač-osigurač, naznačene struje 100A, sa odgovarajućim ulošcima.

7.10 U posebnim slučajevima, kada ima više kablova za javnu rasvjetu, potrebno je ugraditi odgovarajući broj opisanih osiguračkih sklopova. Mjerenje utrošene električne energije za javnu rasvjetu, ukoliko je to potrebno, može biti poluindirektno, što zahtijeva ugradnju odgovarajućih strujnih mjernih transformatora u polju javne rasvjete. U takvim slučajevima potrebno je ugraditi i kontaktne odgovarajućih karakteristika.

7.11 U slučajevima kada se zahtijeva **paralelni rad transformatora**, niskonaponski blok **DTS 2x630(1000) kVA** se sastoji od:

- dva dovodna (transformatorska) polja
- dva polja niskonaponskog razvoda
- spojnog polja i
- jednog polja javnog osvetljenja.

7.11 U cilju obezbjeđenja uslova za korektan paralelni rad transformatora dovodna (transformatorska) polja moraju biti opremljena niskonaponskim prekidačima naznačene struje 1250 (2000) A, spojno polje rastavnim sklopkom naznačene struje 1250 (2000)A. Ovi aparati treba da budu opremljeni ručnim pogonom i

mehanizmom sa naponskim okidačima-kalemovima 220 V AC i odgovarajućim električnim blokadama (isključenje rastavne sklopke-prekidača na primarnoj strani transformatora, djeluje na isključenje glavnog niskonaponskog prekidača na sekundarnoj strani).

8. PRIKLJUČCI NA SN POSTROJENJE

Priključci energetskih kablova u vodnim poljima

- 8.1.1 Za uvođenje energetskih kablova u objekat koriste se uvodnice u zidu temeljne jame. Prolaz kablova kroz uvodnice mora biti efikasno zaptiven, kako bi se onemogućio prodor vode u unutrašnjost transformatorske stanice.
- 8.1.2 U srednjenaponskom bloku vodna polja su opremljena izolovanim priključcima (bušing) za naznačenu struju 630 A sa zavrtnjima M 16, pa se priključenje energetskih kablova (zavisno od tipa kabla) izvodi sa odgovarajućim kablovskim priborom – kablovske glave i adapteri.
- 8.1.3 Energetski kablovi koji se priključuju na SN postrojenje mogu biti jednožilni ili trožilni, različitih tipova. Međutim, iz praktičnih razloga (usaglašavanje faznog redosljeda), preporučljivo je da jedan od kablovskih vodova koji se uvode u postrojenje DTS, bude sa jednožilnim kablovima.
- 8.1.4 **Ukoliko su svi postojeći kablovi koje treba uvesti u novo postrojenje trožilni, preporučljivo je da se neposredno prije uvođenja u transformatorsku stanicu izvede odgovarajuća prelazna kablovska spojnica i trožilni kabl pretvori u jednožilni i kao takav priključi na SN postrojenje.**
- 8.1.5 Kada trožilni kabal treba da bude uveden na oba kraja u srednjenaponski blok tipa RMU, obavezno je da se na jednom kraju ugradi prelazna spojnica, tako da se kabal uvede kao jednožilni.

Priključak transformatora na SN strani

- 8.2.1 Veza između energetskog transformatora i SN bloka (transformatorski izvod), izvodi se jednožilnim kablom tipa XHP 48-A 3x(1x50/16 mm²), 6/10 kV. Kabl se polaže u kablovski prostor(kanal) koji je već predviđen za tu svrhu, a pričvršćuje se obujmicama na konzolu montiranu naspram SN strane transformatora.
- 8.2.2 Na strani transformatora na kabl se montira odgovarajući ekranizovani ugaoni ili ravni adapter. Primjena transformatora sa izolovanim priključcima i utičnih kablovskih završetka - adaptera omogućava bezbjedniju kontrolu transformatora u pogonu i sprečava moguće havarije i ispade koje uzrokuju male životinje.
- 8.2.3 Priključak kabla u transformatorskom izvodu srednjenaponskog bloka izvodi se primjenom odgovarajućeg ravnog ili ugaonog adaptera .

9. PRIKLJUČAK TRANSFORMATORA NA NN STRANI

- 9.1 Veze između transformatora i niskonaponskog bloka izvode se pomoću izolovanih jednožilnih provodnika tipa P/FT, i to:
 - 2x(P/FT 1x 240 mm²) za svaki fazni provodnik, za transformator 630 kVA
 - 4x(P/FT 1x 240 mm²) za svaki fazni provodnik, za transformator 1000 kVA
 - 1(2)x(P/FT 1x240 mm²) za neutralni provodnik.
- 9.2 Za spajanje vodova se koristi odgovarajući kablovski pribor i stezaljke. Preporučljivo je da se priključak na transformatoru zaštiti posebnom izolacionom oblogom.

10. MJERENJE

10.1 Minimum mjernih funkcija koje treba predvidjeti u transformatorskom polju niskog napona:

- mjerenje trenutne i maksimalne struje u sve tri faze,
- mjerenje sva tri fazna i linijska napona i
- kontrolno mjerenje aktivne energije.

10.2 Ukoliko transformatorska stanica služi za napajanje jednog potrošača, obračunsko mjerenje energije može biti predviđeno na primarnoj ili sekundarnoj strani transformatora, a izvodi se u skladu sa preporukom koja se odnosi na mjerne uređaje.

11. ZAŠTITA POSTROJENJA

11.1 Zaštita energetskog transformatora

11.1.1 Transformator u DTS se štiti od **kratkog spoja, preopterećenja i unutrašnjih kvarova**.

11.1.2 Zaštita energetskog transformatora **od kratkog spoja** ostvaruje se :

- Visokonaponskim visokoučinskim osiguračima, naznačene struje 63 A, sa udarnom iglom za troležno isključenje rastavne sklopke u trafo polju, za transformator snage 630 kVA.
- Relejmima sa sopstvenim napajanjem priključenim na odgovarajuće strujne transformatore ili senzore za SN postrojenje u kome je u transformatorskom polju ugrađen prekidač (za transformatore 1000 kVA , obavezno).
- Kratkospojnim članom ($I >$) zaštitnog uređaja integrisanog u glavnom niskonaponskom prekidaču.

11.1.3 Zaštita energetskog transformatora **od preopterećenja** ostvaruje se :

- Prekostrujnim članom ($I >$) zaštitnog uređaja integrisanog u glavnom niskonaponskom prekidaču.

11.1.4 Termička zaštita energetskog transformatora ostvaruje se zavisno od tipa ugrađenog transformatora:

- kod transformatora bez konzervatora, pomoću termoprotektora, koji je ugrađen u transformator u dijelu sa najtoplijim uljem, sa podešenjem 90° C.
- kod transformatora sa ugrađenim konzervatorom - preko ugrađenog kontaktnog termometra sa podešenjem od 90°C, za isključenje.

11.1.5 Zaštita **od unutrašnjih kvarova** energetskog transformatora ostvaruje se zavisno od tipa ugrađenog transformatora:

- kod transformatora bez konzervatora - pomoću termoprotektora. Termin termoprotektor koji se koristi u ovoj preporuci odnosi se na uređaj (rele) koji reaguje na porast temperature u dva stepena (90°C i 100°C) i nedozvoljeno povećanje pritiska u transformatorskom sudu (0.20 bar), a ugrađen je u transformator u dijelu sa najtoplijim uljem;
- kod transformatora sa ugrađenim konzervatorom - preko ugrađenog Buchholz relea .

11.1.6 U oba slučaja navedene zaštite reaguju na isključenje energetskog transformatora na primarnoj strani.

11.2 Zaštita u izvodnim poljima

- 11.2.1 U DTS 1x630(1000) kVA i DTS 2x630(1000) kVA, zaštita u izvodnim poljima nije predviđena.
- 11.2.2 U posebnim slučajevima čvornih NDTs koje imaju status rasklopišta sa ugrađenim prekidačima u vodnim i transformatorskim poljima imaju, selektivna zaštita od kratkog spoja, preopterećenja i zemljospoja ostvaruje se preko zaštitnih releja priključenih na odgovarajuće strujne transformatore ili senzore .

11.3 Zaštita niskonaponskih izvoda

Na niskonaponskim izvodima, uključujući i izvode za javno osvetljenje i kondenzatore, postavljaju se visokoučinski osigurači čija se naznačena struja bira prema presjeku provodnika niskonaponskog izvoda, uslovima odvođenja toplote sa provodnika, termičkoj čvrstoći pri kratkom spoju, kao i uslovima bezopasnosti primijenjenog sistema zaštite od previsokog napona dodira u mreži niskog napona.

11.4 Zaštita transformatora od prenapona sa srednjenaponske strane

U slučajevima kada se DTS priključuje kratkim kablovskim vezama na nadzemnu srednjenaponsku mrežu i kada se u srednjenaponskoj mreži očekuje pojava sklopnih prenapona zbog karaktera potrošača u konzumu, obavezna je ugradnja metal-oksidnih odvodnika prenapona u vodnim poljima, na strani srednjeg napona, uz primjenu odgovarajućih adaptera.

12. UPRAVLJANJE POSTROJENJEM

- 12.1 Upravljanje opremom SN i NN razvoda u DTS, izvodi se ručno, neposredno sa poslužne ploče odgovarajućeg bloka. Pri tome moraju biti ispunjeni uslovi za sigurnost rukovanja, što podrazumijeva izvedene blokade koje onemogućavaju pogrešne manipulacije. Svi elementi postrojenja koji su predmet bliskog i čestog dodira, moraju biti izolovani i zaštićeni, tako da bude postignuta maksimalna zaštita od previsokog napona dodira.
- 12.2 Čvorna NDTs, osim ručnog upravljanja, mora biti opremljena za uključenje u sistem daljinskog nadzora i upravljanja.
- 12.3 Transformatorska stanica uključena u sistem daljinskog nadzora i upravljanja sadrži:
- interfejs daljinskog upravljanja, odnosno, upravljačku mikroprocesorsku jedinicu koja integriše funkcionalne jedinice, kao što su akvizicija različitih tipova podataka-pozicije rasklopnih uređaja, signali detekcije kvara, trenutne vrijednosti različitih veličina, kao i prenos naredbi i razmjena podataka sa kontrolnim centrom) i
 - srednjenaponski blok prilagođen daljinskom upravljanju.

13. UZEMLJENJE

- 13.1 Uzemljivač i uzemljenje se izvode u skladu sa važećim Pravilnikom o tehničkim normativima za uzemljenje elektroenergetskih postrojenja naznačenog napona iznad 1000 V i Pravilnikom o tehničkim normativima za zaštitu niskonaponskih mreža i pripadajućih transformatorskih stanica.

- 13.2 Uzemljivači i uzemljenja moraju biti dimenzionisani prema toplotnim opterećenjima i prema dozvoljenim naponima dodira i koraka. Uslovi za dimenzionisanje uzemljenja DTS prema naponima dodira i koraka određeni su vrstom uzemljenja neutralne tačke sredjenaponske mreže i vrstom primijenjene zemljospojne zaštite. Projektantski se moraju uvažiti i relevantni podaci o geoelektričnim svojstvima tla na lokaciji DTS kao i predviđeni sistem zaštite od indirektnog dodira u pripadnoj niskonaponskoj mreži.
- 13.3 U DTS se, po pravilu, izvodi **združeno** uzemljenje trafostanice.
- 13.4 Ako su ispunjeni uslovi za korišćenje združenog uzemljenja onda se, po pravilu, u trafostanici izvodi samo zaštitno uzemljenje i na njega priključuje neutralni (nulti) provodnik.
- 13.5 Združeno uzemljenje DTS, koja se gradi kao poseban slobodnostojeći objekat, u principu treba izvesti sa dvije pravougaone konture i cijevnim uzemljivačima (sondama) na uglovima spoljne konture. Umjesto unutrašnje konture, u trafostanicama sa AB zidovima, može se upotrijebiti uzemljivač u temelju trafostanice. Spoljašnja i unutrašnja kontura se međusobno povezuju na najmanje dva mjesta i priključuju na namjensku sabirnicu za izjednačenje potencijala (SIP), koja se ugrađuje na pogodnom mjestu unutar DTS, lako pristupačnom za montažu, kontrolu i održavanje spojeva.
- 13.6 Cijevni uzemljivači se izostavljaju ako se DTS nalazi na području razgranate sredjenaponske kablovske mreže izvedene kablovima sa provodnim plaštom (tip IPO 13), i u slučajevima kada iz tehno-ekonomskih razloga nije opravdana njihova ugradnja (npr. u kraškim terenima), u kom slučaju se uzemljivač zaštitnog (združenog) uzemljenja izvodi na način prilagođen lokalnim uslovima.
- 13.7 Kada se DTS izvodi u sklopu nekog objekta (zgrade), zgrada mora imati izveden temeljni uzemljivač koji će se koristiti kao zaštitno (združeno) uzemljenje trafostanice.
- 13.8 Kod proračuna združenog uzemljenja DTS treba uzeti u obzir uticaj uticaj plaštova sredjenaponskih kablova kao uzemljivača, uticaj susjednih transformatorskih stanica i objekata (zgrada) koji su vezani za neutralni provodnik niskonaponske mreže.
- 13.9 U slučaju odvajanja radnog i zaštitnog uzemljenja DTS moraju se preduzeti i posebne (dodatne) zaštitne mjere u transformatorskoj stanici i oko nje, tako da vrijednosti napona dodira ne budu veće od dozvoljenih napona dodira u trafostanici i niskonaponskoj mreži, pri čemu moraju biti ispunjeni uslovi efikasnog razdvajanja radnog i zaštitnog uzemljenja.
- 13.10 U postrojenjima DTS potrebno je sprovesti sve mjere izjednačavanja potencijala radi sprečavanja pojave nedozvoljene razlike potencijala između pojedinih metalnih masa, povezivanjem svih metalnih djelova i kućišta elektroopreme na sabirnicu za izjednačavanje potencijala (SIP).
- 13.11 Kao materijal za izvođenje uzemljivača u tlu prvenstveno se koristi pocinkovani čelik sa slojem cinka bar 70 μm i bakar, bez ili sa spoljašnjim slojem cinka, kalaja ili olova, ili drugi materijali sa odgovarajućim toplotnim, mehaničkim i hemijskim

karakteristikama, propisanih minimalnih poprečnih presjeka s obzirom na mehanička naprezanja i koroziju materijala.

14. INSTALACIJA RASVJETE I PRIKLJUČNICA

14.1 U cilju bezbjednog obavljanja manipulacija i hitnih intervencija noću, transformatorska stanica mora imati sopstvenu instalaciju rasvjete. Nivo srednje osvjetljenosti je najmanje 60 Lx, a obuhvata :

- osvjetljenje SN bloka*
- osvjetljenje NN bloka, i*
- osvjetljenje transformatorske komore.*

14.2 Osvjetljenje postrojenja mora da omogući lako čitanje svih natpisa, oznaka i uputstava, odnosno da se nesmetano i pouzdano mogu obavljati svi poslovi pri rukovanju i pregledu postrojenja.

14.3 Raspored svetiljki mora da omogući bezbjednu zamjenu sijalica dok je postrojenje u pogonu.

14.4 Na niskonaponskom razvodnom bloku treba predvidjeti ugradnju automatskih instalacionih prekidača 6 A za strujni krug rasvjete i 16 A za monofaznu priključnicu sa zaštitnim kontaktom.

14.5 Priključak unutrašnje instalacije se izvodi ispred glavnog niskonaponskog prekidača.

14.6 Instalacioni kablovi polažu se po zidu na odstoynim obujmicama ili u odgovarajućim kanalicama.

15. MJERE ZA OGRANIČENJE BUKE

15.1 Najviši dopušteni nivo zvučne snage ugrađenog transformatora snage 630 kVA je 70 dB (72 dB, za 1000 kVA) . Primjena svih mjera za smanjenje buke treba da omogući da se nivo buke koja potiče od energetskog transformatora ograniči ispod 40 dB danju i 30 dB noću, mjereno u stambenoj prostoriji pored (iznad) postrojenja.

15.2 Ako se transformatorska stanica izvodi kao slobodnostojeći objekat, smatra se da će buka koju emituje transformator biti ispod dozvoljenog nivoa određenog za okolinu u kojoj je DTS smještena.

15.3 Dopunske mjere za smanjenje buke primjenjuju se kod postrojenja koja se nalaze u sklopu stambene ili poslovne zgrade. U ove mjere spadaju:

- postavljanje elastičnih podmetača, gumenih ili metalnih opruga ispod energetskog transformatora (što daje najveće efekte), i*
- izvođenje priključaka i spojeva na energetskom transformatoru elastičnim vezama.*

16.ZAŠTITA OD POŽARA

- 16.1 Sve elemente DTS treba izvesti u skladu sa važećim Pravilnikom o tehničkim normativima za zaštitu elektroenergetskih postrojenja i uređaja od požara .
- 16.2 Zidovi i tavanica građevinskog objekta u koji se smješta oprema transformatorske stanice moraju imati četvorosatnu otpornost na požar.
- 16.3 U DTS se ne izvodi sabirna uljna jama zbog male vjerovatnoće naglog izlivanja ulja, ali građevinski objekat u koji se smješta postrojenje mora biti konstruktivno tako riješen da onemogući razlivanje eventualno iscurjelog ulja izvan transformatorske stanice.
- 16.4 Protivpožarni aparati se ne postavljaju u DTS, već su oni sastavni dio opreme ekipa koje izvode radove ili manipulacije.

17.NATPISI I UPOZORENJA

- 17.1 Na spoljašnjoj strani transformatorske stanice potrebno je postaviti broj transformatorske stanice i tablicu upozorenja na opasnost od električne struje.
- 17.2 Na srednjenaponskom bloku potrebno je postaviti redni broj i naziv SN polja, tipsku oznaku i mjesto priključka drugog kraja kabla.
- 17.3 Na niskonaponskom bloku potrebno je postaviti tipske oznake sa nazivom izvoda, tipom i presjekom NN kabla.
- 17.4 **Pločice za označavanje ne smiju se postavljati na žilu kabla.**

18.ZAŠTITNA OPREMA

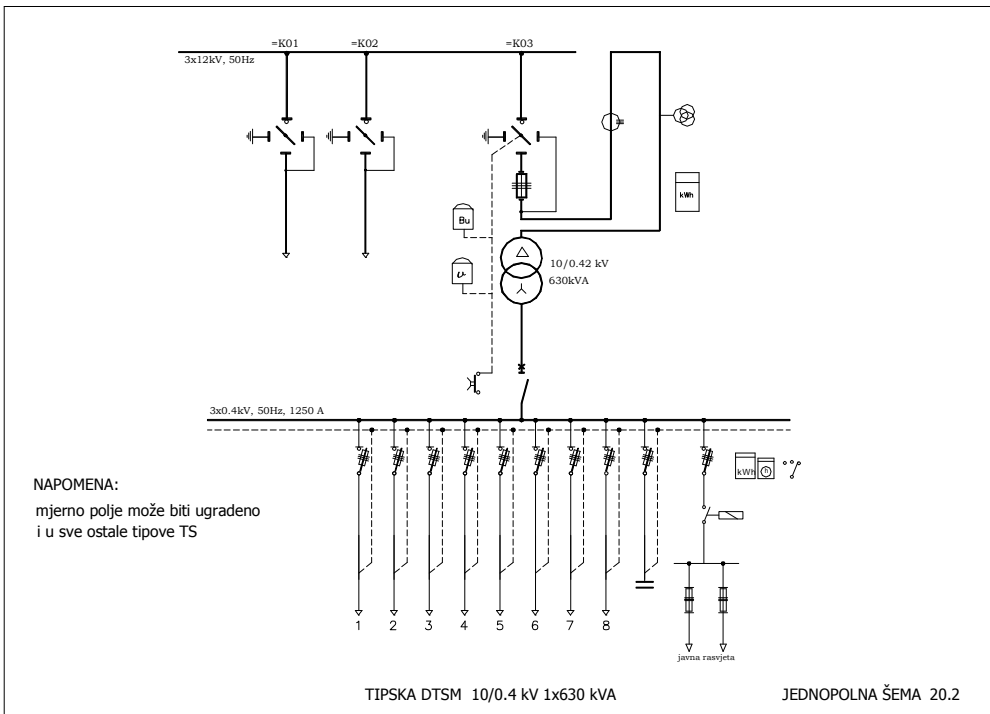
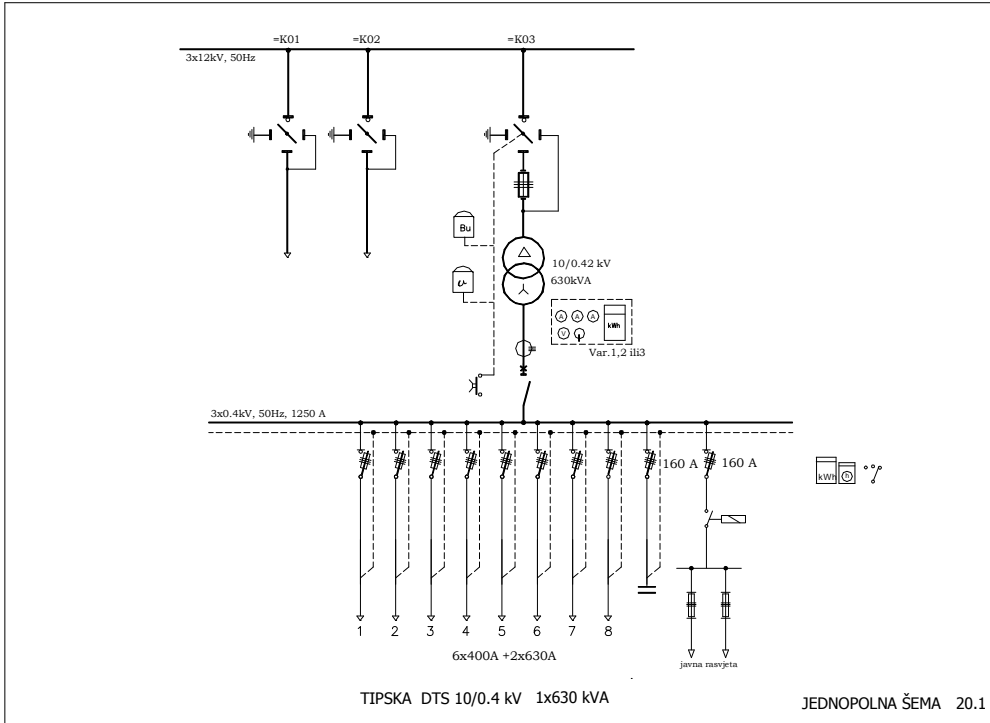
DTS se ne opremaju ličnim zaštitnim sredstvima (elektroizolacione rukavice i elektroizolacione čizme, šlem), indikatorom napona i tablicama bezbjednosti - već su oni sastavni dio opreme ekipa koje izvode radove ili manipulacije.

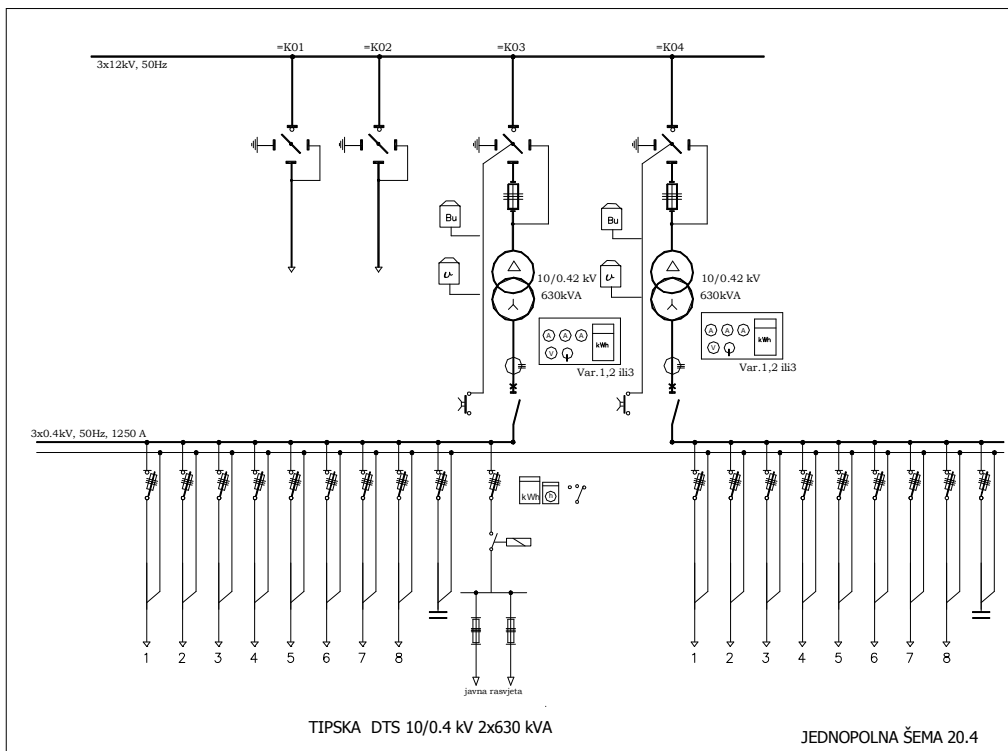
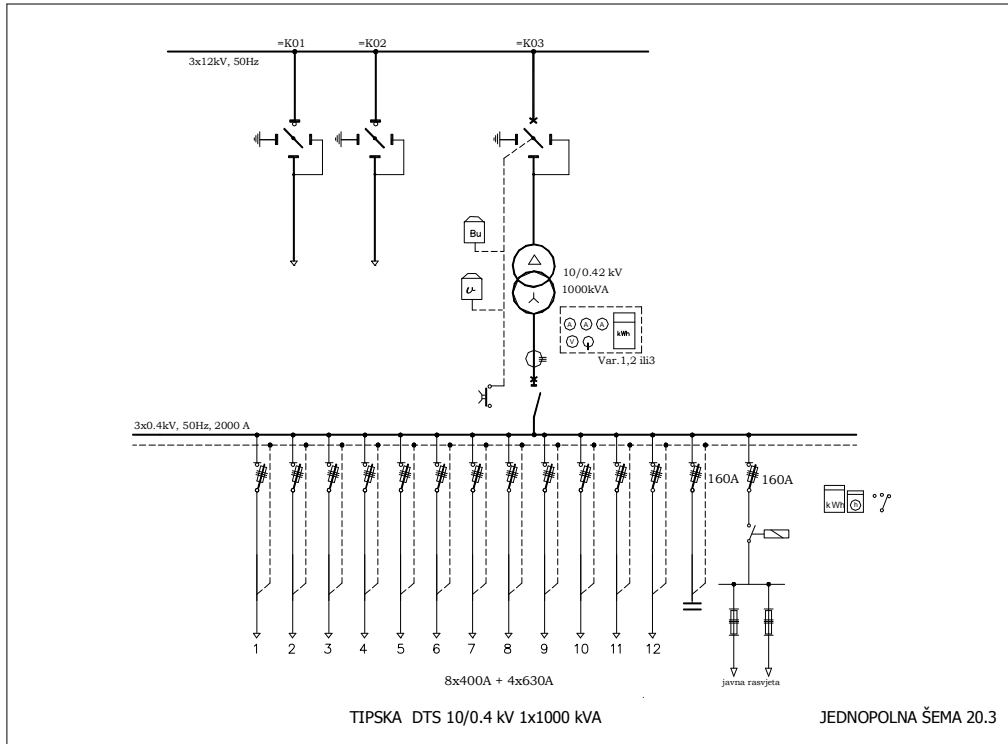
19.GRAĐEVINSKI DIO

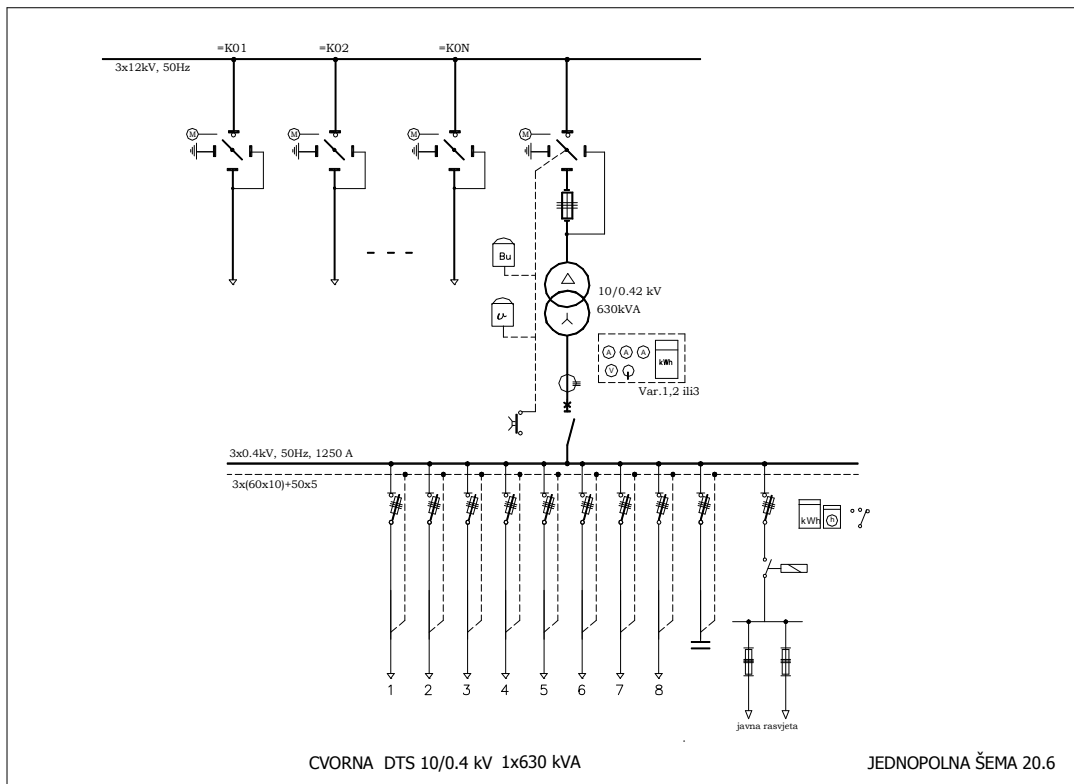
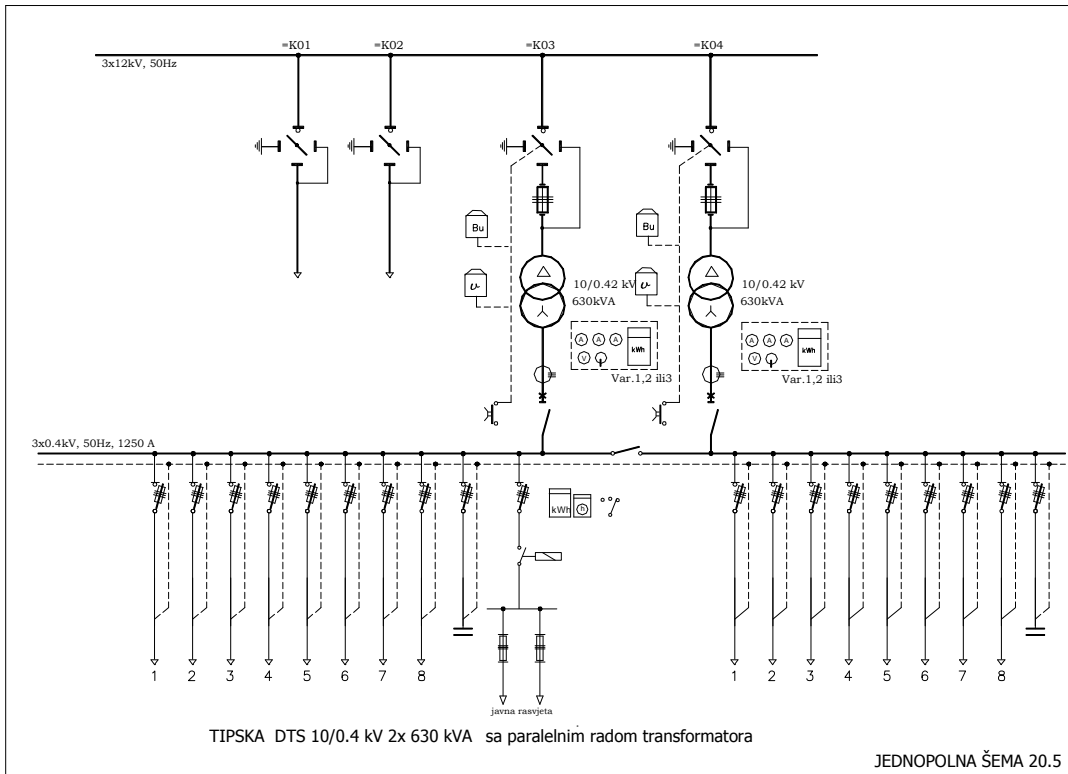
- 19.1 Primjena **RMU** srednjenaponskog bloka, koji je znatno manjih dimenzija od konvencionalnog, vazduhom izolovanog, omogućava izbor manje gabaritnog građevinskog objekta za smještaj postrojenja. Smanjenim dimenzijama građevinskog dijela ostvaruju se značajne prednosti SF6 – gasom izolovanih postrojenja.
- 19.2 **Prolazna DTS se smješta u građevinski objekat kod koga se rukovanje aparatima obavlja spolja.** Dimenzije objekta moraju da ispune sve zahtjeve u pogledu smještaja i dispozicije opreme. Tip, izgled, boja i vrsta materijala mogu biti odabrani prema urbanističkim uslovima konkretne lokacije i namjeni postrojenja (trajno ili privremeno), ali svi konstruktivni parametri moraju biti u skladu sa osnovnim tehničkim uslovima iz ove preporuke.

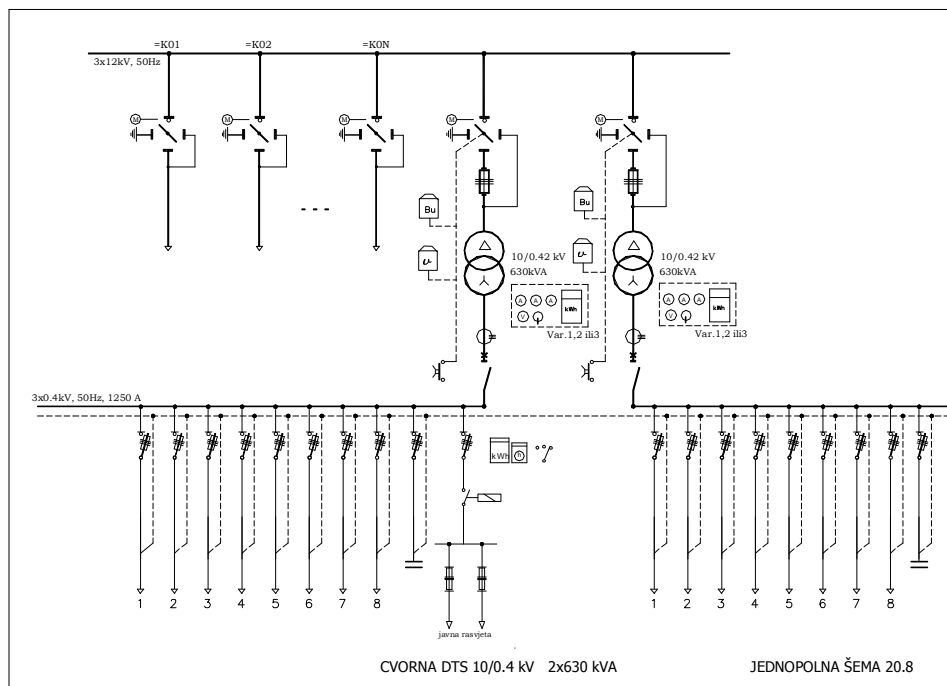
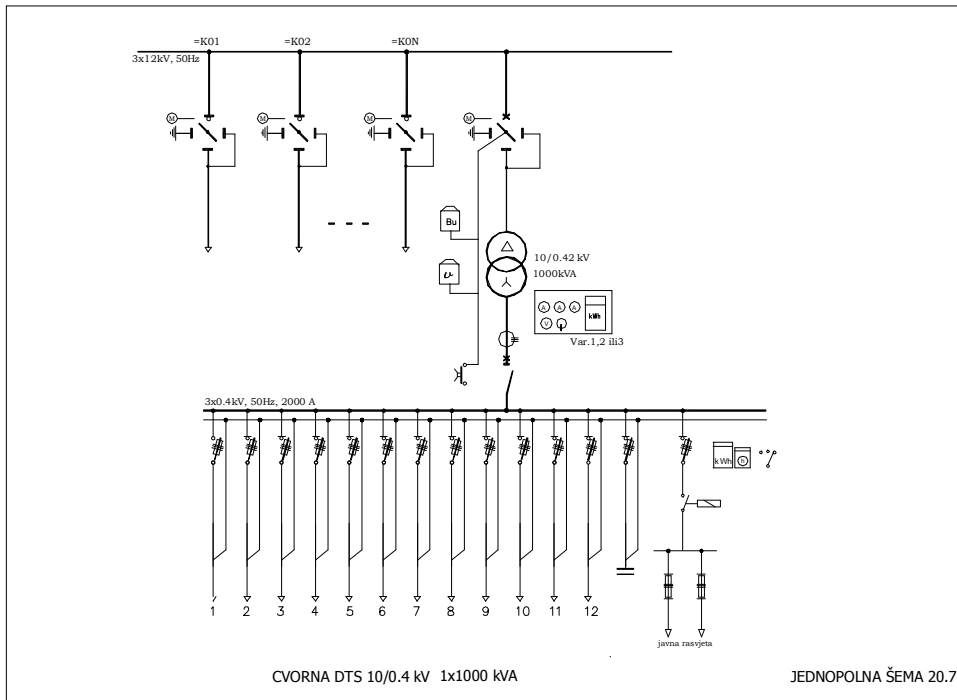
- 19.3 **Preporučljivo rješenje tipske DTS je: kompaktna armirano-betonska kućica koja se transportuje na prethodno pripremljenu lokaciju sa kompletno montiranom opremom, uključujući i energetski transformator snage do 1000 kVA.**
- 19.4 **Čvorna NDTS se smješta u građevinski objekat sa manipulativnim hodnikom, kod koga se rukovanje aparatima obavlja unutar postrojenja. U pogledu vrste materijala, preporučuje se da građevinski objekat bude od prefabrikovanih, motažno-betonskih elemenata. Dimenzije moraju da budu usklađene sa obimom postrojenja, izgled i boja sa urbanističkim uslovima, a svi konstruktivni parametri sa osnovnim tehničkim uslovima iz ove Preporuke .**
- 19.5 *Dopuštene vanjske dimenzije objekata su:*
- Prolazna DTS 1x1000 kVA ≤ 8 m²
 - Prolazna DTS 2x630 kVA ≤ 10 m²
 - Čvorna NDTS 1x1000 kVA ≤ 12 m²
 - Čvorna NDTS 2x 630 kVA ≤ 20 m²

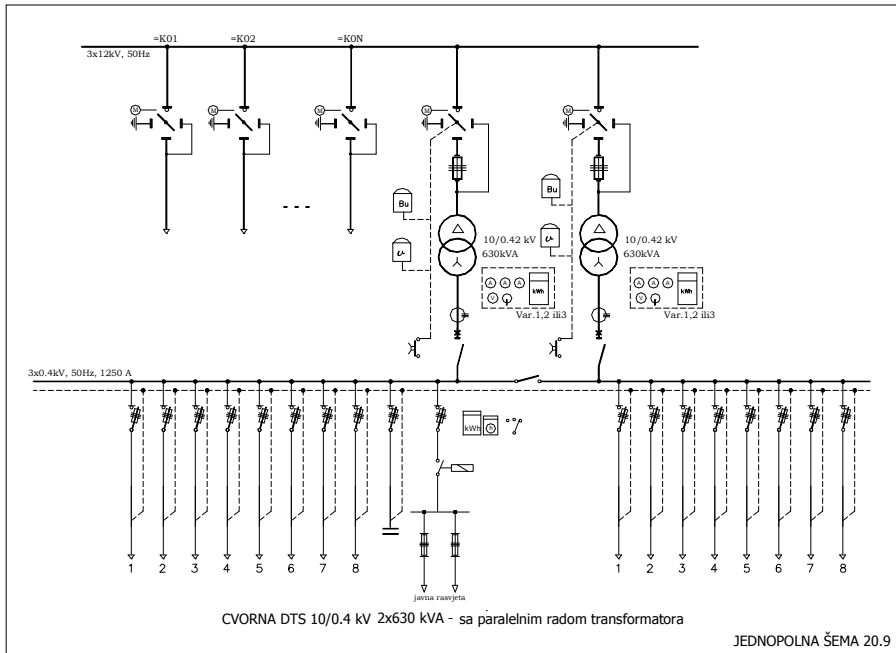
20. JEDNOPOLNE ŠEME











21. TABELE USKLAĐENOSTI OPREME sa TP -1b**21.1 TS 10/0.4 kV 1x (2x) 630 KVA**

Naziv objekta: _____

OSNOVNI PODACI

	DA	NE	Napomena
TS 1x630 kVA			
TS 2x630 kVA			
DTS			
NDTS			

KUĆIŠTE

	DA	NE	Napomena
Armirano betonsko			
Kompletno montirano			
Rukovanje aparatima spolja			
Klasa kućišta 20 i manje (IEC 61330)			
Atest o četvorosatnoj otpornosti krova na plamen			

SREDNJENAPONSKI SKLOPNI BLOK-RMU

	DA	NE	Napomena
Broj vodnih polja (upisati u rubriku <i>napomena</i>)			
Broj transformatorskih polja (upisati u rubriku <i>napomena</i>)			
Mjerno polje			
Naznačene vrijednosti u skladu sa TP - 1b			

Rasklopni aparati

Vodna polja sa rastavnom sklopkom			
Trafo polje sa rastavnom sklopkom i osiguračima			
Trafo polje sa prekidačem			
Motorni pogon rasklopnih aparata			
Mogućnost dogradnje motornog pogona (ako ne post., a zaht.se mogućnost)			

Oprema RMU

Kapacitivni indikator napona			
Manometar za kontrolu gasa			
Indikator kvara na vodu			

TRANSFORMATOR

	DA	NE	Napomena
Sa konzervatorom			
Buchholz (za TR sa konzervatorom)			
Kontaktni termometar (za TR sa konzervatorom)			
Termoprotektor (za TR bez konzervatora)- reaguje na porast temp. i pritiska			
Gubici $P_o \leq 1100$ W			
Gubici $P_{cu} \leq 5900$ W			

NN POSTROJENJE

	DA	NE	Napomena
Konfiguracija			
Broj NN blokova			
Paralelan rad transformatora (ako je izričito zahtijevan)			
Spojno polje			
Transformatorsko polje			
Prekidač 1250A			
Integrisan zaštitni uređaj sa zaštitom od kratkog spoja i preopterećenja			
Taster za nužno isključenje			
Kalem za isključenje			
Varijanta mjerenja 1, 2 ili 3- prema TP -1b (upisati u rubriku <i>napomena</i>)			
Polje NN razvoda			
Broj izvoda 400 A(upisati u rubriku <i>napomena</i>)			
Broj izvoda 630 A(upisati u rubriku <i>napomena</i>)			
Tropolno isključenje			
Izvod za javnu rasvjetu			
Izvod za kompenzaciju			
Letve od nezapaljivog materijala			
Kondenzator 40 KVA			
Odovdnici prenapona			

SN i NN VEZE

	DA	NE	Napomena
Kabal za priključak TR na SN			
Adapteri za priključak na TR i SN blok			
Izolovani provodnik za priključak TR na NN			
Pribor za priključak TR na NN			
Adapteri za priključak kablova na SN vodna polja			

21.2 TS 10/0.4 kV 1x (2x) 1000 KVANaziv objekta: _____
_____**OSNOVNI PODACI**

	DA	NE	Napomena
TS 1x1000 kVA			
TS 2x1000 kVA			
DTS			
NDTS			

KUĆIŠTE

	DA	NE	Napomena
Armirano betonsko			
Kompletno montirano			
Rukovanje aparatima spolja			
Klasa kućišta 20 i manje (IEC 61330)			
Atest o četvorosatnoj otpornosti krova na plamen			

SREDNJENAPONSKI SKLOPNI BLOK-RMU

	DA	NE	Napomena
Broj vodnih polja (upisati u rubriku <i>napomena</i>)			
Broj transformatorskih polja (upisati u rubriku <i>napomena</i>)			
Mjerno polje			
Naznačene vrijednosti u skladu sa TP - 1b			

Rasklopni aparati

Vodna polja sa rastavnom sklopkom			
Trafo polje sa prekidačem			
Motorni pogon rasklopnih aparata			
Mogućnost dogradnje motornog pogona (ako ne postoji, a zaht.se mogućnost)			

Oprema RMU

Kapacitivni indikator napona			
Manometar za kontrolu gasa			
Indikator kvara na vodu			

TRANSFORMATOR

	DA	NE	Napomena
Sa konzervatorom			
Buchholz (za TR sa konzervatorom)			
Kontaktni termometar (za TR sa konzervatorom)			
Termoprotektor (za TR bez konzervatora)- reaguje na porast temp. i pritiska			
Gubici $P_o \leq 1480$ W			
Gubici $P_{cu} \leq 10500$ W			

NN POSTROJENJE

	DA	NE	Napomena
Konfiguracija			
Broj NN blokova			
Paralelan rad transformatora (ako je izričito zahtijevan)			
Spojno polje			

Transformatorsko polje

Prekidač 2000A			
Integrisan zaštitni uređaj sa zaštitom od kratkog spoja i preopterećenja			
Taster za nužno isključenje			
Kalem za isključenje			
Varijanta mjerenja 1, 2 ili 3- prema TP –1b (upisati u rubriku <i>napomena</i>)			

Polje NN razvoda

Broj izvoda 400 A (upisati u rubriku <i>napomena</i>)			
Broj izvoda 630 A (upisati u rubriku <i>napomena</i>)			
Tropolno isključenje			
Izvod za javnu rasvjetu			
Izvod za kompenzaciju			
Letve od nezapaljivog materijala			
Kondenzator 40 KVA			
Odvodnici prenapona			

SN i NN VEZE

	DA	NE	Napomena
Kabal za priključak TR na SN			
Adapteri za priključak na TR i SN blok			
Izolovani provodnik za priključak TR na NN			
Pribor za priključak TR na NN			
Adapteri za priključak kablova na SN vodna polja			